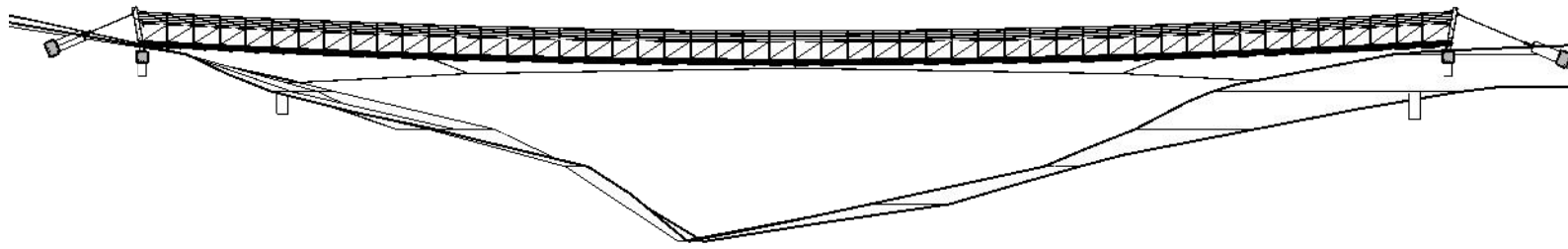
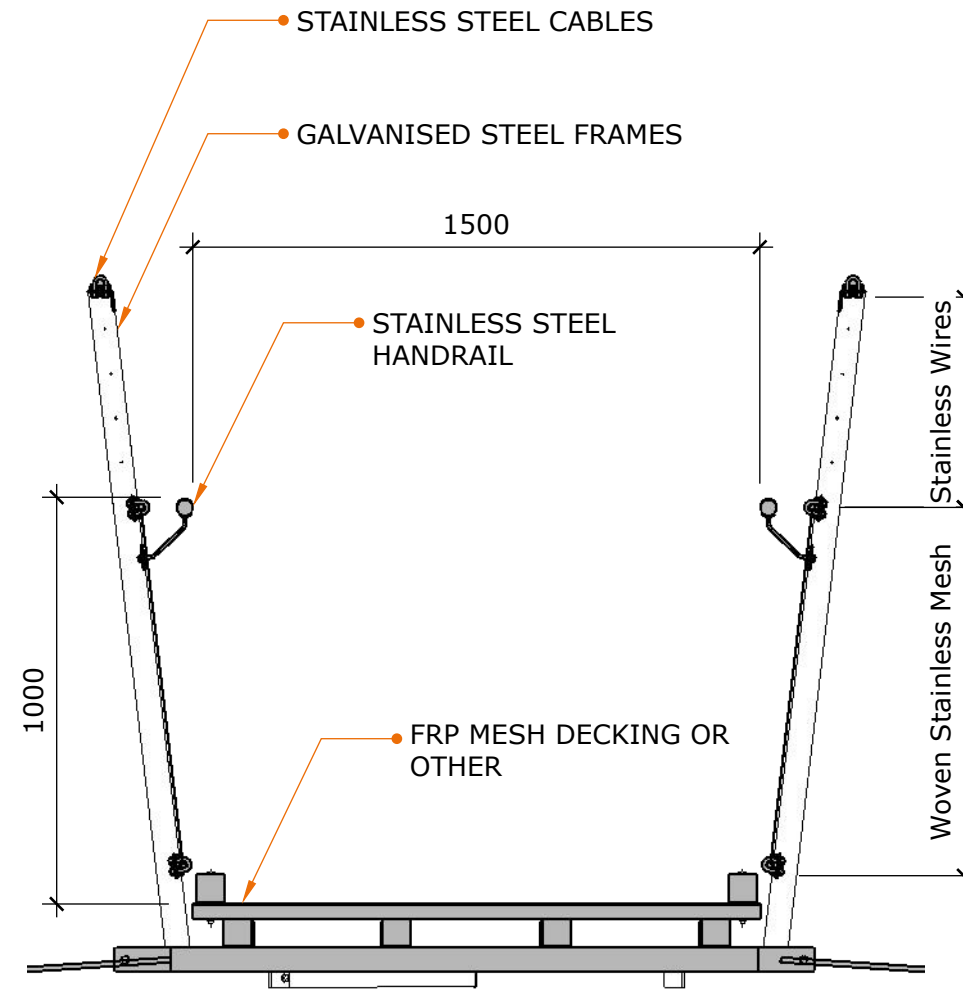


A **PLAN**
scale: 1:400



B **FRONT VIEW**
scale: 1:400



C **SIDE VIEW**
scale: 1:20